

国民体育大会第36回四国ブロック大会成績送信表

[送信先]

[送信元]

(公財)愛媛県体育協会 行

競技団体名 : 愛媛県バレーボール協会

MAIL: ehime-sports@blue.ocn.ne.jp

記載責任者 :

FAX: 089-911-0234

問合先電話 :

《記入例》 数字は順位を表し、○印で囲まれた県が国体参加権を獲得

競技名	種別	種目	愛媛	高知	香川	徳島	四国通過枠
○○○○	成年男子	△△△△	①	2	3	失格	1
	〃	△△△△	①	棄権	2	3	1
	成年女子	△△△△	①	3	—	2	1
	〃	△△△△	①	②	3	4	2
	少年男子	△△△△	①	4	2	3	1
	〃	△△△△	①	4	②	3	2
	少年女子	△△△△	①	2	3	4	1
〃	△△△△	①	3	4	②	2	

※— ……エントリーなし

【成績】

競技名	種別	種目	愛媛	高知	香川	徳島	四国通過枠	
バレーボール	成年男子		①	3	2	3	1	
	成年女子		①	3	3	2	1	
	少年男子		①	4	②	3	2	
	少年女子		①	4	②	3	2	
		(成年男子・成年女子はトーナメント戦であり、3位決定戦はなく、2チーム3位とする)						

【詳細】 トーナメント表、スコア等の成績・記録を記入してください。(別紙資料がある場合はそちらをご提出ください)

大会開催日: 平成27年8月22日 ~ 8月23日 会場: 愛媛県総合運動公園体育館

(別紙参照願います)

※ブロック大会終了後、2日以内に(公財)愛媛県体育協会にお送りください。

【少年男子】Aコート

チーム名	1 高知県	2 香川県	3 徳島県	4 愛媛県	勝敗	順位
1 高知県		22日 14:45~ 16 - 25 0 21 - 25 2	23日 9:30~ 25 - 16 1 21 - 25 2 21 - 25	23日 12:30~ 22 - 25 0 18 - 25 2 -	0勝 3敗	4位
2 香川県	22日 14:45~ 25 - 16 2 25 - 21 0 -		23日 13:30~ 25 - 22 2 25 - 13 0 -	23日 10:30~ 23 - 25 0 20 - 25 2 -	2勝 1敗	2位
3 徳島県	23日 9:30~ 16 - 25 2 25 - 21 1 25 - 21	23日 13:30~ 22 - 25 0 13 - 25 2 -		22日 15:45~ 19 - 25 0 18 - 25 2 -	1勝 2敗	3位
4 愛媛県	23日 12:30~ 25 - 22 2 25 - 18 0 -	23日 10:30~ 25 - 23 2 25 - 20 0 -	22日 15:45~ 25 - 19 2 25 - 18 0 -		3勝 0敗	1位

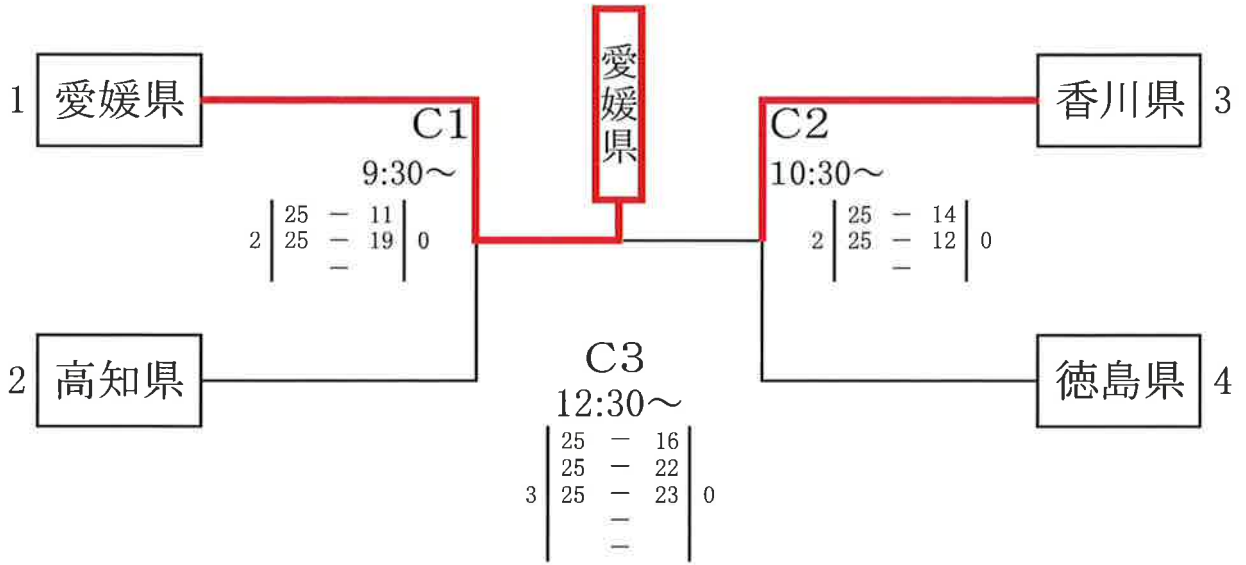
1・2位が本国体に出場

【少年女子】Bコート

チーム名	1 香川県	2 徳島県	3 愛媛県	4 高知県	勝敗	順位
1 香川県		22日 14:45~ 25 - 21 2 25 - 19 0 -	23日 9:30~ 18 - 25 0 15 - 25 2 -	23日 12:30~ 27 - 25 2 20 - 25 1 25 - 18	2勝 1敗	2位
2 徳島県	22日 14:45~ 21 - 25 0 19 - 25 2 -		23日 13:30~ 17 - 25 0 12 - 25 2 -	23日 10:30~ 25 - 20 2 25 - 23 0 -	1勝 2敗	3位
3 愛媛県	23日 9:30~ 25 - 18 2 25 - 15 0 -	23日 13:30~ 25 - 17 2 25 - 12 0 -		22日 15:45~ 25 - 22 2 25 - 14 0 -	3勝 0敗	1位
4 高知県	23日 12:30~ 25 - 27 1 25 - 20 2 18 - 25	23日 10:30~ 20 - 25 0 23 - 25 2 -	22日 15:45~ 22 - 25 0 14 - 25 2 -		0勝 3敗	4位

1・2位が本国体に出場

【成年男子】 Cコート



【成年女子】 Dコート

